



ASM 2000

ヘリウム質量分析法による医薬品産業向けハイスペックCCITソリューション

ASM 2000

ヘリウム質量分析法による医薬品産業向けハイスペックCCITソリューション

ノウハウを活かして

ファイファーバキューム社は真空技術および定量機のリーディングカンパニーです。製品ポートフォリオは、真空ポンプ、計測・分析装置、真空チャンバ、高性能検出機器で構成されています。

新たなる挑戦

容器施栓系の完全性における欠陥は、医薬品の活性成分を変化させ、予期せぬ副作用を引き起こす可能性があるため、患者にとって極めて有害です。湿気に弱い粉末剤や微生物が混入してはいけない非経口薬は最高の完全試験が必要です。従来の試験方法は測定に長時間を要したり、その試験工程の複雑さ、検出範囲や感度に限界があり非常に困難でした。

実績を積んだアプローチ

通気性のないバイアル瓶や注射器のような容器の定量化試験はASTM F 2391-05¹に準拠したヘリウム質量分析法が最適です。現状では高感度で多才なヘリウム漏れ試験が確定論的手法の基準です。その上、ヘリウム質量分析法は漏れ箇所まで特定が可能です。

¹ American Standard for Testing and Materials(米国試験材料協会)

測定対象例



ASM 2000

ヘリウム質量分析法による医薬品産業向けハイスペックCCITソリューション

主な機能

ASM 2000は製薬用途に特化された高性能ヘリウム質量分析リークディテクターであり、試験体に最適化された容器とヘリウム充填モジュールを併用に装備することが可能です。本測定機はNIST²標準リークのトレーサビリティに準拠して校正されています。

信頼性が高く、 高速で優れた感度

ASM 2000の利点はヘリウムに対する高い排気速度、自動ヘリウム充填モジュールであり、またワークチャンバーのデッドスペースを最小限まで減らすことで測定時間の短縮が可能です。これにより非常に高いスループットを維持し、測定結果の精度と再現性を保証し、超高速サイクルタイムを実現させます。

GMP対応ソフトウェア

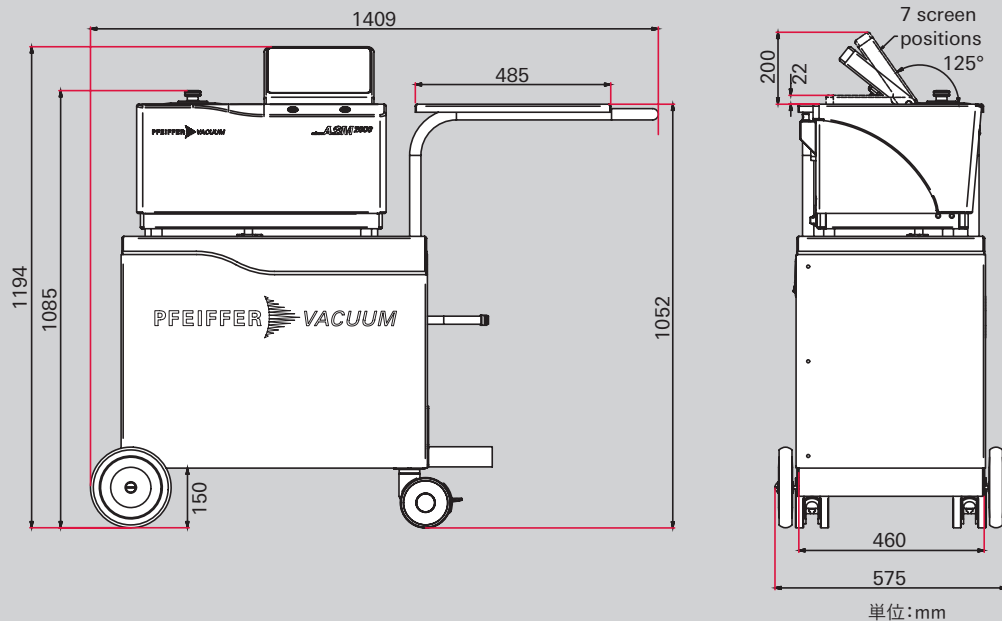
メニューの操作は自然な感覚です。ユーザーが機器を操作するには4つのアクセスレベルからログインします。テストレシピは、パーツ形式ごとに管理できます。テストシーケンスの最後に、結果が明確に表示され、バッチ終了時にPDFのテストおよびキャリブレーションレポートが自動的に作成されます。

² アメリカ国立標準技術研究所(National Institute of Standards and Technology)

操作



寸法



技術仕様

特徴	ASM 2000
テスト方式	真空法, スニファー法
測定範囲(真空法)	
ヘリウムファインリーク	10^{-9} – 10^{-6} Pa·m ³ /s
ヘリウムグロスリーク	10^{-6} – 10^{-4} Pa·m ³ /s
大量エアリーク	10^{-4} Pa·m ³ /s
最小ヘリウム検知リークレート(スニファー法)	$> 10^{-6}$ Pa·m ³ /s
電源	200 V AC / 50-60 Hz
消費電力	3,750 W
CDA圧縮空気(必須)	
品質等級	ISO 8573-1 Class 1.3.1
圧力(最小/最大)	0.45MPa / 1.0MPa(ゲージ圧)
供給ヘリウムガス(必須)	
圧力(最小/最大)	0.45MPa / 1.0MPa(ゲージ圧)
供給窒素ガス(必須)	
圧力(最小/最大)	0.45MPa / 1.0MPa(ゲージ圧)
ユーザーインターフェイス	10インチ フルHDカラー液晶
ソフトウェア	ユーザー管理, 4つのアクセスレベル, GMPを厳守したPDFのテスト結果とキャリブレーションレポート
OS	Windows 10
ネットワーク接続	1 x LAN
外部インターフェイス(プリンタ, バーコードリーダー, データ出力)	2 x USB 3.0 1 x HDMI
使用環境	
温度(最低/最高)	15–25 °C
湿度(最低/最高)	30–80 %
寸法(幅 x 横 x 高) (カート付き)	1,409 x 575 x 1,194 mm
重量 (カート付き)	140 kg
騒音レベル	< 53 dB(A)



³ PC(オプション)は別売り

特徴

- パッケージの設計および研究開発に必要な高感度な測定
- ワンタッチで簡単にリークディテクター、充填モジュール、試験体に最適化された容器の操作が可能です。
- 自動テストシーケンスによりヘリウムのバックグラウンドを抑えられます。
- 複数の通信インターフェイス
- データ保存およびトレーサビリティ
- スニファーモードにより漏れ箇所を特定

真空関連製品はファイファーバキューム

ファイファーバキューム社は、世界各国で事業展開をしており、経験に裏打ちされたテクノロジー、信頼のおけるサービス提供、および革新的なソリューション提案が可能です。

幅広いポートフォリオ

部品からカスタマイズ排気システムまで：
幅広い製品ポートフォリオを有した世界でも限られたユニークな真空機器サプライヤーです。

理論と実践に基づいたサポート

お客様のご希望をサポートし、世界中でトップクラスのオンサイトサービスを提供します。

お問い合わせ先

日本総代理店 伯東株式会社 システムプロダクツカンパニー 営業二部

東京本社 〒160-8910 東京都新宿区新宿1-1-13

関西支店 〒664-8555 大阪府大阪市淀川区宮原4-1-6 アクロス新大阪

名古屋支店 〒460-0003 愛知県名古屋市中区錦1-16-20 グリーンビルディング

<各種お問合せ先>

新規のご購入、その他

北海道・東北・関東エリア 03-3225-8938,8939

関西・九州エリア 06-6350-8913

中部・名古屋エリア 052-204-8910

www.pfeiffer-vacuum.com

PFEIFFER  **VACUUM**