

Multi-stage Roots pumps



ACP Series

ACP 15/28/40



[主な特徴]

- 空冷式
冷却水用の設備や運用コストが不要です。
- パーティクルフリー
多段ルーツ式により摺動部がありません。
- 豊富なラインナップ
SD：標準型、大気、非腐食性ガス用
G：腐食性ガス排気
CV：凝縮性ガス排気
CP：ヘリウム循環
R：電源分離型（放射線環境）
SH：フッ素フリー
- 標準型は、軽量ガスの排気能力を向上させてポンプ内での蒸気凝縮を避けるために、ガスバラストバルブを標準装備しています。
- 周波数コンバーター
アワーメーター、リモート操作モード（RS-485、ドライコンタクト、Profibusも対応可能）、複数の回転速度を選択可能（省電力、騒音低減、使用周波数への適合）
- 標準
CEスタンダードに適合、UL/CSA 認証、SEMI S2 認証
- ユニバーサル電源
50/60Hz、単相および三相の広範な電源電圧を使用可能

腐食性ガスバージョン

ACP 15G/28G/40G



パージポート R1/4

特徴・用途

- + Gバージョンのポンプは微量の腐食性ガスが含まれている場合でも使用できます。
- + 3つのパージガスジェットが高圧ベアリングと低圧ベアリングを保護し、微量の腐食性ガスを希釈します。

ヘリウム循環バージョン

ACP 28CP/40CP



追加ポート

特徴・用途

- + CPバージョンはガス回収（He3/He4 冷凍機、レーザーなど）の用途に特化したモデルです。
- + ガス回収用途に特化している為、ポンプ本体が低リークレート（ 5×10^{-8} hPa l/s 以上）であることも特徴の一つです。
- + 追加ポートへ別途真空ポンプを接続すれば、ギアボックス等の内部に残存した大気を除去することができ、回収したガスの純度維持に寄与します。

電源分離バージョン

ACP 28R/40R



特徴・用途

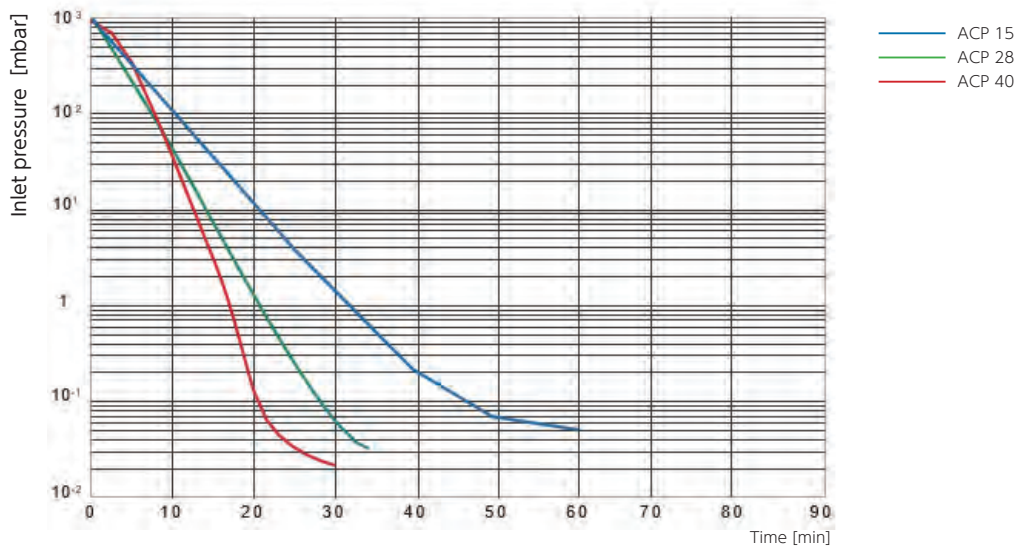
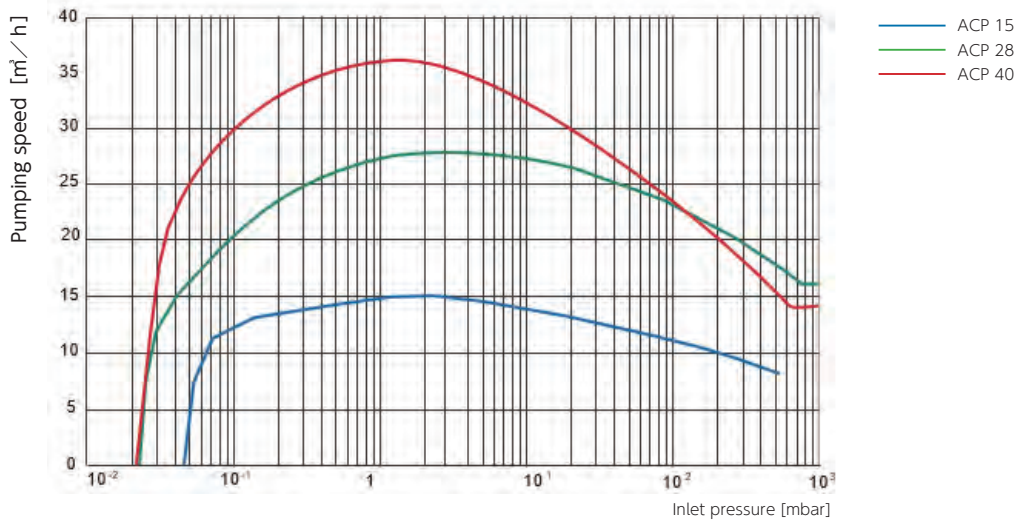
- + Rバージョンは放射線環境下での使用を想定しており、電源・電子部品をポンプ本体から分離したモデルです。
- + フッ素フリーの為、フッ素の存在を嫌う環境（NEGコーティング等）かつ非腐食性ガスの排気を必要とするアプリケーションにも最適です。
- + 電源一体型（フッ素フリー）のSHバージョンもございます。



Technical data	単位	ACP 15	ACP 28	ACP 40
最大排気速度	L/min	233	450	616
到達圧力、パージガスなし ¹⁾	Pa	3.0	3.0	3.0
到達圧力 ²⁾ 、パージガスあり ¹⁾ G パージョンのみ ³⁾	Pa	10	10	10
到達圧力、ガスバラスト開 ¹⁾ SD パージョンのみ	Pa	10	10	10
連続最大吸気口圧力	Pa	10 ⁵	10 ⁵	10 ⁵
最大水蒸気許容差(測定) ガスバラスト開(SD パージョン)	g/h	80	120	120
電源(単相)		100-230 V +/-10 %, 50/60 Hz		
電源(三相)		200-440 V +/-10 %, 50/60 Hz		
消費電力 ¹⁾ (到達圧力時)	W	450	700	700
消費電力 ¹⁾ (大気圧時)	W	550	1,050	1,050
周囲温度	°C °F	12~40 54~104		
吸気口	ISO-KF	DN25	DN25	DN40
排気口	ISO-KF	DN16	DN25	DN25
最大ヘリウムリーク量	Pa m ³ /sec	< 5 · 10 ⁻⁸	< 5 · 10 ⁻⁸	< 5 · 10 ⁻⁸
重量	kg	23	30	32
外形寸法(L×W×H) 単相モーター	mm	514 × 190 × 270	647 × 193 × 322	647 × 193 × 322
外形寸法(L×W×H) 三相モーター	mm	497 × 190 × 266	612 × 187 × 314	612 × 187 × 314

- 1) 最小1時間のポンプ暖機運転を行った後の標準値
- 2) ACP 15 で 5,000 sccm、ACP 28/40 で 3,700 sccm
- 3) 相対窒素圧力 30000 Pa

Pumping speed

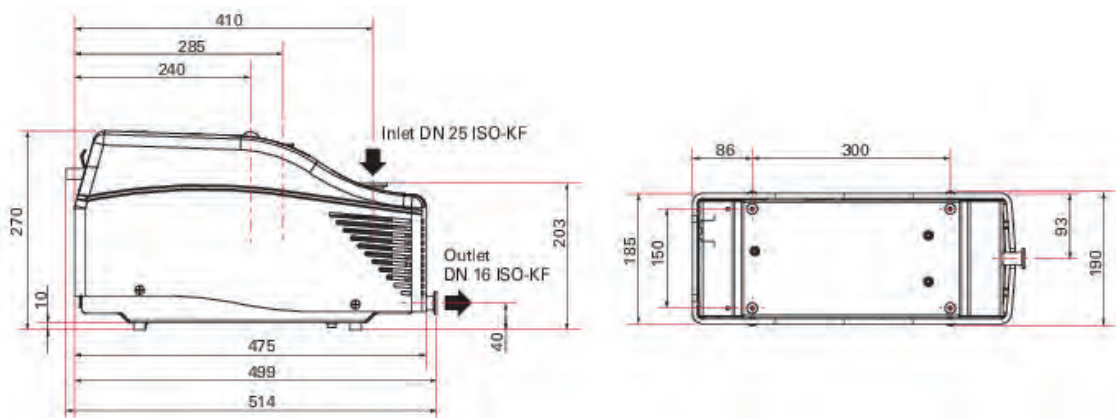


Multi-stage Roots pumps ●●●●●

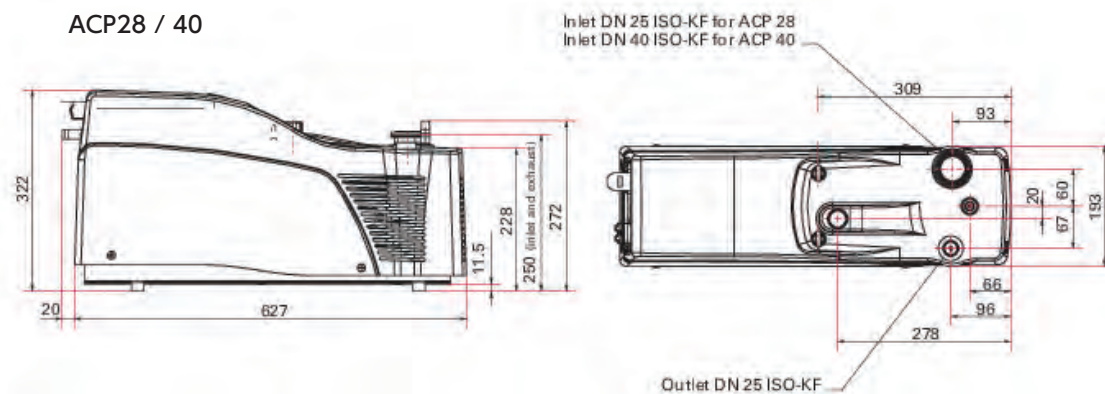
■各種アクセサリー

製品名	型番
サイレンサー ES25S	109873
防音カバー NRC シリーズ	111968 (ACP15 用) 112637 (ACP28/40 用)
防音カバー SEK シリーズ	122480 (ACP15 用) 114379 (ACP28/40 用)
パーティクルフィルター IPF25 / IPF40	111650 (ACP15/28 用) 111647 (ACP40 用)

ACP15

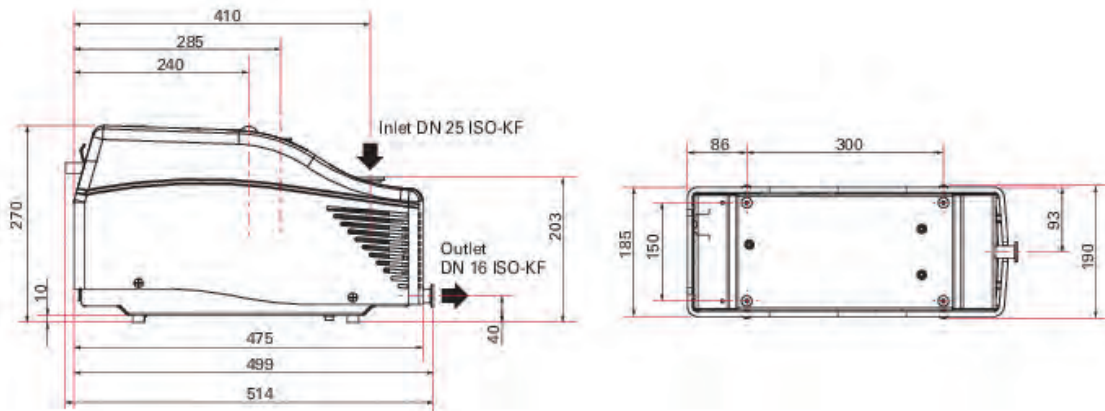


ACP28 / 40

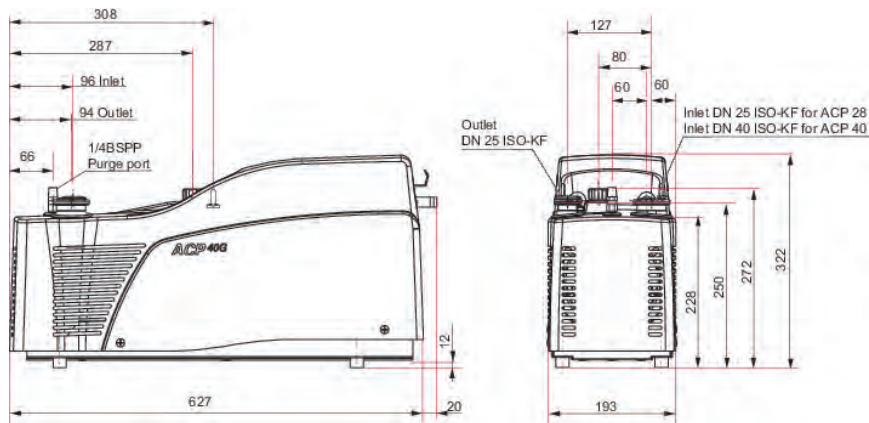




ACP15G



ACP28G / 40G



ACP28CP / 40CP

